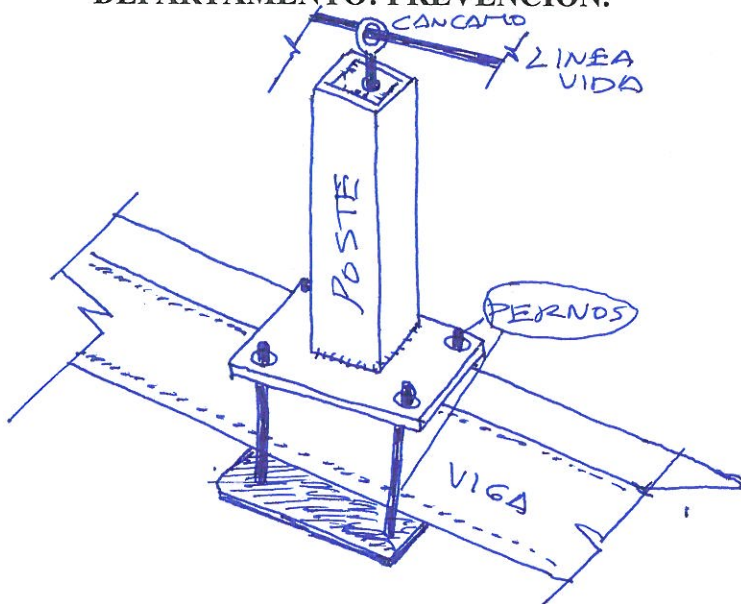


NOMBRE DE LA INNOVACIÓN

NOMBRE: LINEA DE VIDA PASANTE POR POSTES ABRAZADOS A LAS VIGAS

DEPARTAMENTO: PREVENCIÓN.

APLICACIÓN EN LA ORGANIZACIÓN: ES UN SISTEMA MUY EFICIENTE QUE SE PUEDE AMPLIAR A CUALQUIER OBRA QUE REALICE EDHINOR CON ESTRUCTURAS METÁLICAS (VIGAS, CORREAS, ETC).



DESCRIPCIÓN: En la ejecución de las estructuras metálicas no siempre es posible garantizar la seguridad de los trabajadores mediante el empleo de redes. En este caso se hace imprescindible el uso de líneas de vida firmemente ancladas y, por motivos de producción, de ser posible también con mayor rapidez y seguridad.

El sistema consiste en la colocación de dos pletinas a ambos lados de las alas de la viga y sujetas entre sí por pernos, mediante un aprieto fijo.

En la parte superior de la viga y soldada a la pletina es donde se coloca el poste en cuyo extremo superior es donde irá alojada la línea de vida bien mediante el empleo de cáncamos soldados a otra pletina superior u otro sistema equivalente.

RESULTADOS OBTENIDOS:

ESTE METODO DE TRABAJO ACORTA LOS PLAZOS DE EJECUCIÓN Y PERMITE UNA SOLUCIÓN MUY FIABLE, VERSÁTIL, FÁCIL Y REUTILIZABLE EN LA COLOCACIÓN DE LÍNEAS DE VIDA.

Persona de contacto: D. VICENTE CANO CALDERÓN